



REPUBLICA MOLDOVA



(19) Agenția de Stat
pentru Proprietatea Intelectuală

(11) 1254 (13) Z
(51) Int.Cl: B24B 39/04 (2006.01)

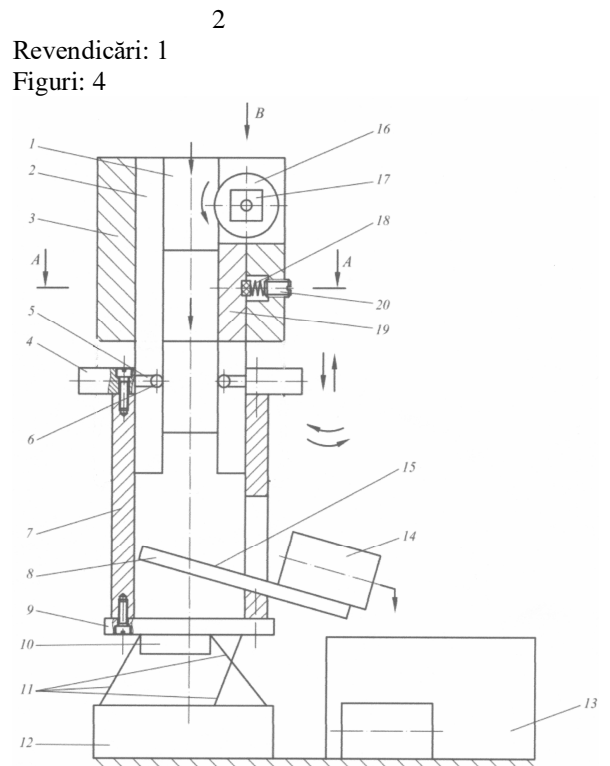
**(12) BREVET DE INVENȚIE
DE SCURTĂ DURATĂ**

(21) Nr. depozit: s 2017 0131 (22) Data depozit: 2017.12.20	(45) Data publicării hotărârii de acordare a brevetului: 2018.05.31, BOPI nr. 5/2018
(71) Solicitant: UNIVERSITATEA TEHNICĂ A MOLDOVEI, MD	
(72) Inventatori: BOTEZ Ilie, MD; BOTEZ Alexei, MD; CIOBANU Radu, MD; CIOBANU Oleg, MD	
(73) Titular: UNIVERSITATEA TEHNICĂ A MOLDOVEI, MD	

(54) Dispozitiv de vibronetezire cu diamant a suprafețelor exterioare ale pieselor cilindrice**(57) Rezumat:**

Invenția se referă la domeniul construcțiilor de mașini, și anume la dispozitive de vibronetezire cu diamant a suprafețelor exterioare ale pieselor cilindrice.

Dispozitivul, conform invenției, conține o carcasă (3), executată din doi pereți verticali, pe suprafața interioară a căreia sunt fixate ghidaje (2) pentru piesă (1), și un dispozitiv de prindere (7) cilindric cav, pe care sunt amplasate cel puțin două portscule (4), în care este fixat câte un netezitor (5) cu diamant (6). În carcasă (3) sunt amplasați o placă (19) de strângere a piesei (1), reglată de un șurub (20) cu arc (18), și un mecanism de acționare (17) cu o rolă de antrenare (16). Portsculele (4) sunt amplasate cu posibilitatea deplasării du-te-vino în jurul și de-a lungul axei verticale a dispozitivului de vibronetezire prin intermediul unui electromagnet (12) cu tije arcuite (11), un miez (10) și un disc (9), pe care este fixat vertical dispozitivul de prindere (7), în partea de jos a căruia este executată o gaură pentru evacuarea piesei prelucrate (14) într-un container (13).



(54) Device for vibration smoothing by diamond of outer surfaces of cylindrical parts

(57) Abstract:

1
The invention relates to the field of mechanical engineering, namely to devices for vibration smoothing by diamond of outer surfaces of cylindrical parts.

The device, according to the invention, comprises a frame (3), made of two vertical walls, on the inner surface of which are fixed guides (2) for the parts (1) and a hollow cylindrical retainer (7), on which are placed at least two toolholders (4), in which is fixed one smoother (5) with diamond (6). In the frame (3) are placed a clamping plate (19) for the part (1), controlled by a screw (20) with a spring (18), and a drive (17) with a drive roller (16).

2
The toolholders (4) are placed with the possibility of reciprocating movement around and along the vertical axis of the vibration smoothing device by means of an electromagnet (12) with spring-loaded rods (11), a core (10) and a disk (9), on which is vertically fixed the retainer (7), in the lower part of which is made an opening for withdrawal of worked piece (14) into a container (13).

Claims: 1

Fig.: 4

(54) Устройство вибровыглаживания алмазом наружных поверхностей цилиндрических деталей

(57) Реферат:

1
Изобретение относится к области машиностроения, а именно к устройствам вибровыглаживания алмазом наружных поверхностей цилиндрических деталей.

Устройство, согласно изобретению, содержит каркас (3), выполненный из двух вертикальных стенок, на внутренней поверхности которых закреплены направляющие (2) для детали (1), и полый цилиндрический держатель (7), на котором расположены, по меньшей мере, две державки (4), в которых закреплены по одному выглаживателю (5) с алмазом (6). В каркасе (3) расположены зажимная пластина (19) для детали (1), регулируемая винтом (20) с пружиной (18), и привод (17)

2
с приводным роликом (16). Державки (4) расположены с возможностью возвратно-поступательного перемещения вокруг и вдоль вертикальной оси устройства вибровыглаживания посредством электромагнита (12) с подпружиненными штоками (11), сердечником (10) и диском (9), на котором вертикально закреплен держатель (7), в нижней части которого выполнено отверстие для отвода обработанной детали (14) в контейнер (13).

П. формулы: 1

Фиг.: 4

Descriere:

5 Invenția se referă la domeniul construcțiilor de mașini, și anume la dispozitive de vibronetezire cu diamant a suprafețelor exterioare ale pieselor cilindrice.

Este cunoscut un dispozitiv de prelucrare prin netezire cu diamant a suprafețelor cilindrice ale pieselor, care conține un netezitor cu diamant și mandrina strungului, în care este fixată piesa, căreia i se comunică o mișcare de rotație, iar netezitorului cu diamant – o mișcare longitudinală, totodată netezitorului i se comunică o mișcare alternativă de du-te-10 vino în planul cinematic de bază al prelucrării și o mișcare de rotație în jurul axei sale [1].

Este cunoscut, de asemenea, un dispozitiv de netezire a suprafețelor exterioare ale pieselor, care include o carcasă, portscule, în care este fixat cate un netezitor, un sistem de acționare rotitor al portsculelor și ecrane de protecție, care sunt executate cu posibilitatea 15 închiderii netezitorilor la încărcarea și descărcarea piesei care urmează a fi prelucrată [2].

Dezavantajele acestor soluții constau în micșorarea productivității lor, deoarece grosimea stratului durificat este mică, fapt ce conduce la micșorarea rezistenței la uzură și a duratei de funcționare ale pieselor prelucrate.

Problema tehnică pe care o rezolvă invenția constă în simplificarea construcției dispozitivului, optimizarea parametrilor prelucrării în limite largi, prelucrarea calitativă a 20 suprafețelor exterioare ale pieselor cilindrice cu abateri de la formă (cilindricitate), realizarea automată a procesului de prelucrare prin încărcare și descărcare a pieselor prelucrate în flux neîntrerupt.

Dispozitivul de vibronetezire cu diamant a suprafețelor exterioare ale pieselor cilindrice, conform invenției, înlătură dezavantajele menționate mai sus prin aceea că conține o 25 carcasă, executată din doi pereți verticali, fixați diametral opus unul față de altul, pe suprafața interioară a lor fiind fixate vertical ghidaje pentru piesă, capetele de jos ale cărora sunt ieșite din carcasă. Pe suprafața interioară a unuia din pereții carcasei este amplasată vertical o placă de strângere a piesei, reglată de un șurub cu arc. Deasupra plăcii, pe perete, este fixat un mecanism de acționare cu o rolă de antrenare. Pe capetele libere ale ghidajelor 30 este montat mobil un dispozitiv de prindere cilindric cav, pe care sunt amplasate cel puțin două portscule, în care este fixat câte un netezitor cu diamant. Portsculele sunt amplasate cu posibilitatea deplasării du-te-vino în jurul și de-a lungul axei verticale a dispozitivului de vibronetezire prin intermediul unui electromagnet cu tije arcuite, un miez și un disc, pe care, concentric față de carcasă, este fixat vertical dispozitivul de prindere, în partea de jos 35 a căruia este executată o gaură pentru evacuarea piesei prelucrate într-un container.

Rezultatul tehnic al invenției este optimizarea parametrilor prelucrării în limite largi din 40 contul vibrațiilor comunicate netezitorilor, procesul de vibronetezire fiind simplu și ieftin, realizându-se o prelucrare calitativă a suprafețelor exterioare ale pieselor cilindrice cu abateri de la formă (cilindricitate), fapt ce conduce la majorarea rezistenței la uzură a suprafețelor pieselor.

Particularitățile invenției permit obținerea suprafețelor exterioare ale pieselor cilindrice cu rugozități foarte mici, datorită mișcărilor de du-te-vino ale portsculelor în jurul și de-a 45 lungul axei verticale a dispozitivului, precum și prelucrarea calitativă a suprafețelor exterioare ale pieselor cilindrice cu abateri de la formă (cilindricitate), datorită existenței microadânciturilor pe suprafețele neprelucrate de netezitorul cu diamant, care servesc ca niște buzunare de ulei, deoarece ghidajele, ținând piesa, acoperă aceste suprafețe și nu permit să fie prelucrate.

Invenția se explică prin desenele din figurile 1-4, care reprezintă:

- 50 - fig. 1, schema constructivă a dispozitivului de vibronetezire;
- fig. 2, schema constructivă a elementelor care execută deplasarea du-te-vino în jurul și de-a lungul axei verticale a dispozitivului de vibronetezire;
- fig. 3, secțiunea A-A din fig. 1;
- fig. 4, vederea B din fig. 1.

55 Dispozitivul de vibronetezire cu diamant a suprafețelor exterioare ale pieselor cilindrice conține carcasa 3 (fig. 1), executată din doi pereți verticali, fixați diametral opus unul față de altul. Pe suprafața interioară a pereților sunt fixate vertical ghidajele 2 pentru piesa 1, care urmează a fi prelucrată. Capetele de jos ale ghidajelor 2 sunt ieșite din carcasa 3. Pe suprafața interioară a unuia din pereții carcasei 3 este amplasată vertical placa 19 de strângere a piesei 1, reglată de șurubul 20 cu arcul 18 la strângerea necesară (fig. 3).

Deasupra plăcii 19, pe peretele carcasei 3, este fixat mecanismul de acționare 17 cu rola de antrenare 16 (fig. 4). Pe capetele libere ale ghidajelor 2 este montat mobil dispozitivul de prindere 7 cilindric cav, pe care sunt amplasate cel puțin două portscule 4, în care este fixat câte un netezitor 5 cu diamant 6, reglați la dimensiunea optimală de prelucrare. Portsculele

5 (4) sunt amplasate cu posibilitatea deplasării du-te-vino în jurul și de-a lungul axei verticale a dispozitivului de vibronetezire prin intermediul electromagnetului 12 cu tijele arcuite 11, miezul 10 și discul 9 (fig. 2), pe care, concentric față de carcasa 3, este fixat vertical dispozitivul 7, în partea de jos a căruia este executată gaura pentru evacuarea piesei prelucrate 14 în containerul 13, în care este fixată placa 8 cu partea înclinată 15.

10 Dispozitivul de vibronetezire cu diamant a suprafețelor exterioare ale pieselor cilindrice funcționează în modul următor.

Piesele cilindrice 1, care urmează a fi prelucrate, se încarcă câte una, cu ajutorul rolei de antrenare 16, în golurile dintre ghidajele 2, fixate pe suprafața interioară a pereților carcasei 3, și se fixează cu placa de strângere 19, reglată cu șurubul 20 și arcul 18 la strângerea necesară. Rola de antrenare 16 cu mecanismul de acționare 17, deplasează piesele 1 în flux neîntrerupt de-a lungul ghidajelor 2 cu strângere dintr-o parte de placa 19. Rola 16, acționată de mecanismul 17, deplasează axial piesele 1 spre centrul dispozitivului 7 cu portsculele 4, în care este fixat câte un netezitor 5 cu cristale de diamante 6, reglați la dimensiunea optimală de prelucrare. Portsculelor 4 li se comunică mișcări de du-te-vino în

20 jurul și de-a lungul axei verticale a dispozitivului de vibronetezire prin intermediul electromagnetului 12 cu tijele arcuite 11, miezul 10 și discul 9. Ca rezultat al acestor mișcări se obține finisarea și durificarea suprafețelor exterioare ale pieselor 1. Pe placa 8 cad piesele prelucrate 14 și, datorită părții înclinate 15, acestea glisează și trec prin gaura de evacuare în containerul 13.

25 Dispozitivul de vibronetezire cu diamant propus permite optimizarea parametrilor prelucrării în limite largi, datorită vibrării portsculelor provocate de electromagnetul și tijele arcuite cu reglarea parametrilor (frecvență, amplitudine), prelucrarea uniformă a suprafețelor cilindrice exterioare cu abateri de la formă, realizarea automată a procesului de prelucrare fără intervenția operatorului.

30 Invenția se remarcă prin simplitatea construcției, posibilitatea de optimizare a proeminențelor suprafețelor prelucrate, automatizarea procesului de încărcare și descărcare a pieselor prelucrate, în flux neîntrerupt, contribuind la creșterea rezistenței la uzură a suprafețelor cilindrice exterioare.

(56) Referințe bibliografice citate în descriere:

1. RU 2571011 C2 2015.12.20
2. RU 2348502 C1 2009.03.10

(57) Revendicări:

Dispozitiv de vibronetezire cu diamant a suprafețelor exterioare ale pieselor cilindrice, care conține o carcasă (3), executată din doi pereți verticali, fixați diametral opus unul față de altul, pe suprafața interioară a lor fiind fixate vertical ghidaje (2) pentru piesă (1), capetele de jos ale cărora sunt ieșite din carcasă (3), totodată pe suprafața interioară a unuia din pereți este amplasată vertical o placă (19) de strângere a piesei (1), reglată de un șurub (20) cu arc (18), deasupra plăcii (19), pe perete, fiind fixat un mecanism de acționare (17) cu o rolă de antrenare (16); pe capetele libere ale ghidajelor (2) este montat mobil un dispozitiv de prindere (7) cilindric cav, pe care sunt amplasate cel puțin două portscule (4), în care este fixat câte un netezitor (5) cu diamant (6); portsculele (4) sunt amplasate cu posibilitatea deplasării du-te-vino în jurul și de-a lungul axei verticale a dispozitivului de vibronetezire prin intermediul unui electromagnet (12) cu țije arcuite (11), un miez (10) și un disc (9), pe care, concentric față de carcasă (3), este fixat vertical dispozitivul de prindere (7), în partea de jos a căruia este executată o gaură pentru evacuarea piesei prelucrate (14) într-un container (13).

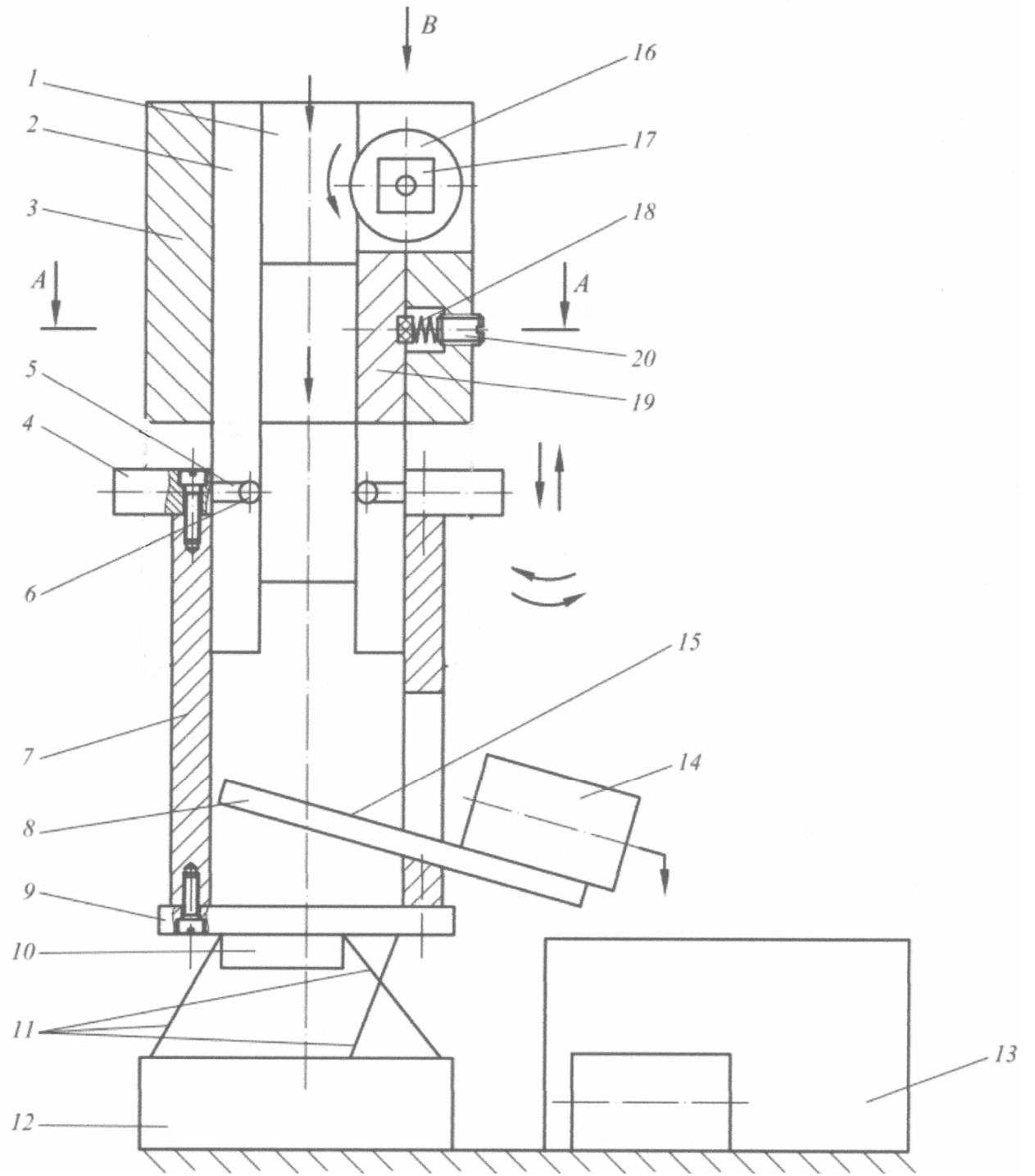


Fig. 1

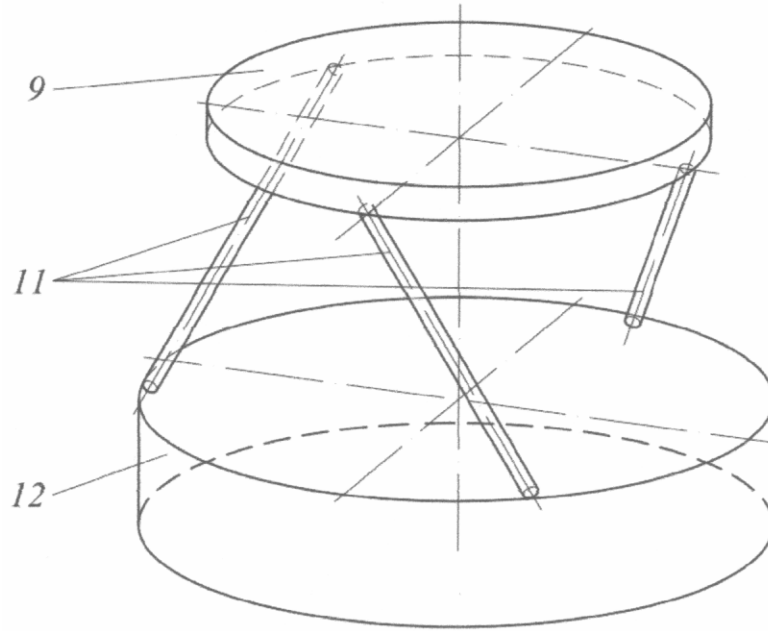


Fig. 2

Vederea A-A

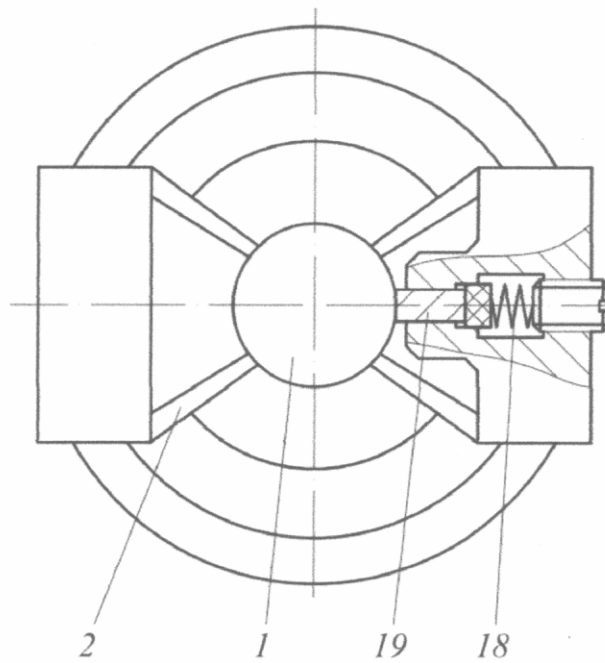


Fig. 3

Vederea B

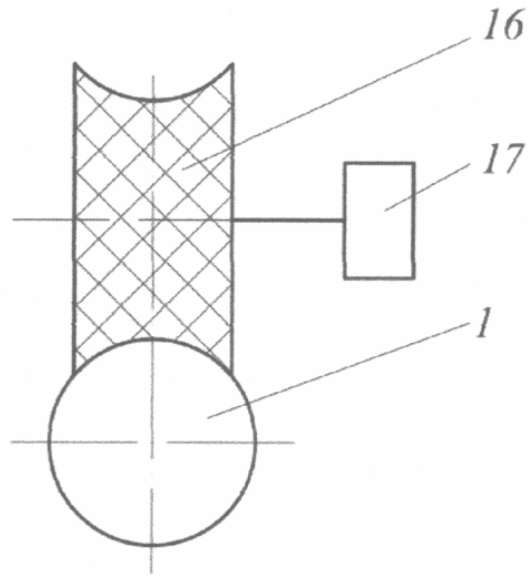


Fig. 4